

PANNEAU SOLAIRE MAXEON 3

415 à 430 W | Jusqu'à 22,7% de rendement



Idéal pour les applications résidentielles



Cadre noir avec couche arrière blanche

Plus d'énergie produite cumulée

Conçu pour maximiser l'énergie produite, avec un rendement et des performances inégalés à haute température et une meilleure conversion énergétique par faible luminosité, par exemple le matin, le soir ou par temps nuageux.

Une longévité sans compromis

Produit de l'énergie par tous les temps, grâce à des cellules qui ne cassent pas et à des connexions renforcées qui protègent contre l'usure et la corrosion, ainsi qu'une architecture électrique qui limite l'impact de l'ombre et évite la formation de hot-spots (points d'échauffement).



Plus écoresponsable

Des matériaux propres, une fabrication responsable et une production d'énergie garantie pendant 40 ans font des panneaux SunPower Maxeon les plus respectueux de l'environnement.

SUNPOWER



La garantie la plus longue du secteur

Les panneaux SunPower Maxeon sont couverts par une garantie¹ de 40 ans qui s'appuie sur de nombreux tests indépendants et des données de terrain collectées sur plus de 33 millions de panneaux installés dans le monde entier.

Garantie couvrant produit et puissance	40 ans
Puissance minimale garantie la première année	98,0%
Taux de dégradation annuel maximal	0,25%



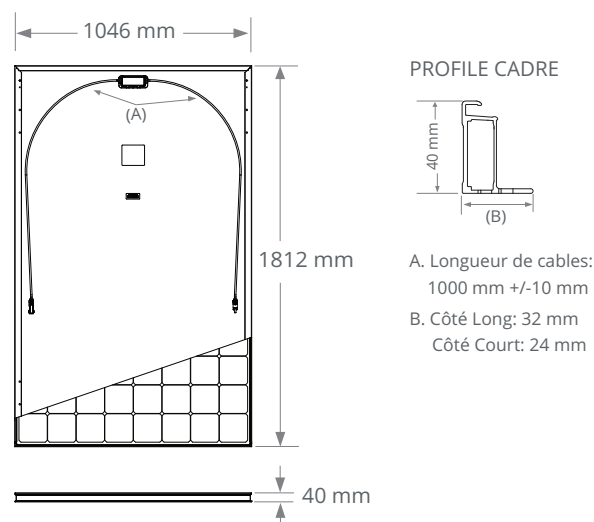
En savoir plus sur le SPR-MAX3-XXX
sunpower.maxeon.com

MAXEON 3 PUISSANCE : 415 à 430 W | RENDEMENT : jusqu'à 22,7%

Caractéristiques électriques			
	SPR-MAX3-430	SPR-MAX3-425	SPR-MAX3-415
Puissance nominale (Pnom) ²	430 W	425 W	415 W
Tolérance (module)	+5/0%	+5/0%	+5/0%
Rendement (module)	22,7%	22,4%	21,9%
Tension à puissance maximale (Vmpp)	70,4 V	70,0 V	69,2 V
Courant à puissance maximale (Impp)	6,11 A	6,07 A	6,00 A
Tension en circuit ouvert (Voc) (+/-3)	81,4 V	81,3 V	81,2 V
Courant de court-circuit (Isc) (+/-3)	6,57 A	6,57 A	6,55 A
Tension maximale du système	1000 V IEC		
Calibre des fusibles série	20 A		
Coef. Temp. Puissance (Pmpp)	-0,27% / °C		
Coef. Temp. Tension (Voc)	-0,236% / °C		
Coef. Temp. Courant (Isc)	0,058% / °C		

Conditions de test et caractéristiques mécaniques	
Température	-40°C à +85°C
Résistance à l'impact	25 mm de diamètre à 23 m/s
Cellules	112 Cellules monocristallines Maxeon Gén. 3
Verre trempé	Verre trempé haute transmission avec couche antireflet
Boîtier de connexion	Classé IP-68, PV4S
Poids	21,2 kg
Charge maximale ⁶	Vent : 2400 Pa, 244 kg/m ² avant et arrière Neige : 5400 Pa, 550 kg/m ² avant
Cadre	Anodisé noir de classe 1

Garanties, certifications et conformité	
Tests Standards ³	IEC 61215, IEC 61730
Certification Qualité management	ISO 9001:2015, ISO 14001:2015
Test à l'ammoniaque	IEC 62716
Test au sable	IEC 60068-2-68, MIL-STD-810G
Test aux environnements salins	IEC 61701 (Sévérité maximum)
Test PID	1000 V : IEC 62804
Autres Tests	TUV
Écolabellisation Declare (IFLI)	Premier panneau solaire labellisé pour sa transparence quant aux matériaux et sa conformité aux normes LBC ⁴
Cradle to Cradle Certified™ niveau Bronze	Première gamme de panneaux solaires à avoir été certifiée pour l'innocuité et la réutilisation de ses matériaux, la consommation d'énergie renouvelable, la gestion du carbone, l'utilisation de l'eau et l'équité sociale ⁵
Contribution à la certification Green Building	Panneaux permettant l'obtention de points supplémentaires aux fins de l'obtention des certifications LEED et BREEAM
Conforme aux règles HSE	RoHS, OHSAS 18001:2007, sans plomb, recyclage ou PV Cycle, REACH SVHC-163



Veuillez lire les instructions de sécurité et d'installation en consultant :



Veuillez consulter www.sunpower.maxeon.com/int/PVInstallGuideIEC.
La version papier peut être demandée à l'adresse suivante: supporttechnique@maxeon.com

SUNPOWER
FROM MAXEON SOLAR TECHNOLOGIES

1 La garantie de 40 ans n'est pas proposée dans tous les pays ni pour toutes les installations, et est conditionnée à l'enregistrement des produits concernés. Dans les cas où elle ne serait pas applicable, notre garantie de 25 ans s'y substitue.

2 Conditions de test standard (irradiation de 1 000 W/m², AM 1,5, 25 °C). Norme d'étalonnage NREL : courant SOMS, LACCS FF et tension.

3. Classe C selon la norme IEC 61730.

4 Les panneaux à courant continu (CC) Maxeon ont reçu l'écolabellisation Declare de l'International Living Future Institute (ILFI) pour la première fois en 2016.

5 Les panneaux à courant continu SunPower Maxeon ont reçu la certification Cradle to Cradle Certified™ niveau Bronze - www.c2ccertified.org/products/scorecard/e-series_x-series_solar_panels_-_sunpower_corporation. Cradle to Cradle Certified™ niveau Bronze. Cradle to Cradle Certified™ est une certification du Cradle to Cradle Products Innovation Institute.

6 Coefficient de sécurité : 1,5.

Fabrication aux Philippines (cellules)

Assemblage au Malaisie (modules)

Les spécifications fournies dans ce document sont susceptibles d'être modifiées sans préavis.

©2022 Maxeon Solar Technologies. Tous droits réservés.

Les informations relatives aux garanties, aux brevets et aux marques commerciales sont disponibles sur maxeon.com/legal.

544455 REV A / A4_FR
Date de publication: Mars 2022